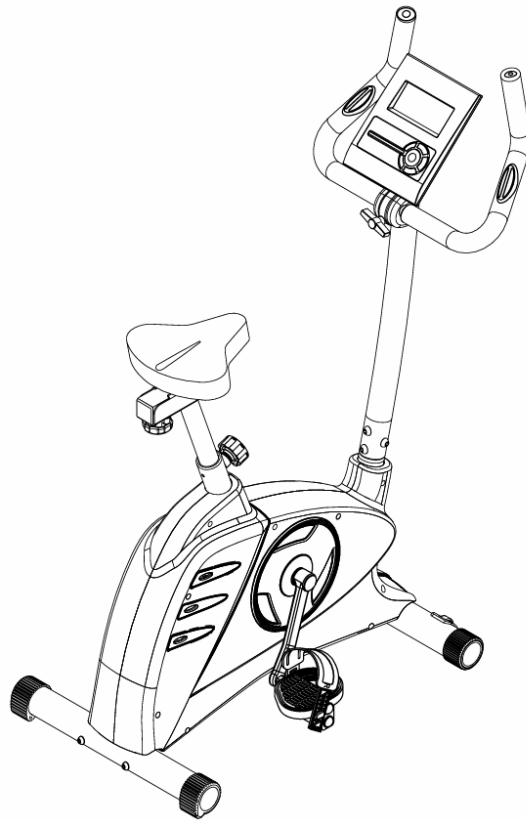


EXERFIT

BRUKERMANUAL

For

370 Magnetic



BUILT FOR HEALTH

Sikkerhetsinstruksjoner

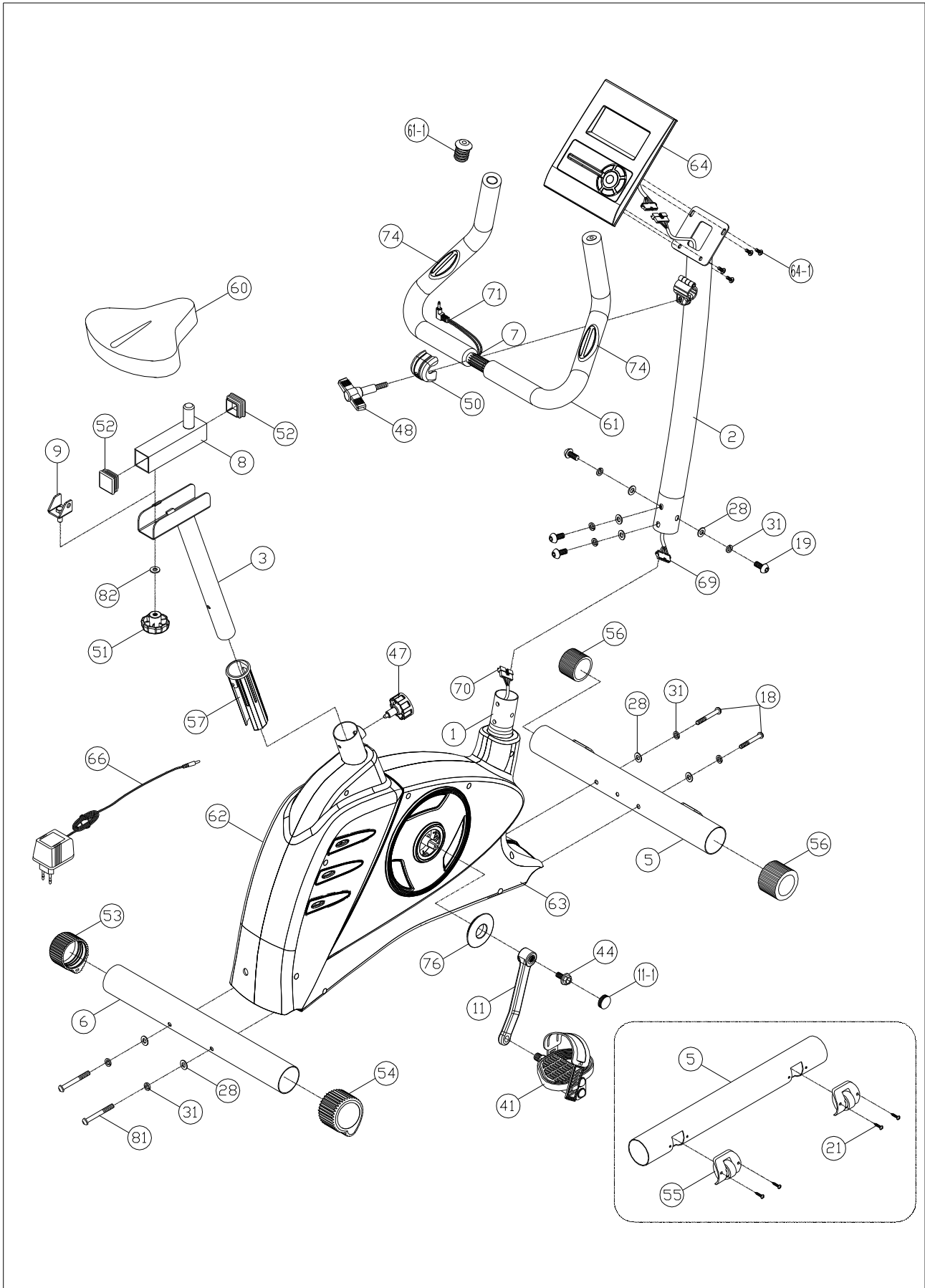
- Inspiser apparatet regelmessig for skader og slitte deler.
- Dersom du skulle overlate dette apparatet til en annen person, forsikre deg om at personen er gjort kjent med innholdet og instruksjonene i denne brukerveiledningen.
- Apparatet er kun beregnet på en bruker av gangen.
- Før du benytter deg av apparatet for første gang, forsikre deg om at alle skruer, bolter og andre ledd er strammet riktig og sitter godt.
- Før du påbegynner en treningsøkt, fjern alle skarpe objekter som kan befinne seg rundt apparatet.
- Bruk apparatet kun dersom det virker som det skal.
- Dersom en del er ødelagt, slitt eller mangelfull, må denne delen byttes ut umiddelbart. Ikke benytt deg av apparatet før det har blitt reparert.
- Foreldre, foresatte og andre oppsynspersoner må være klar over deres ansvar i situasjoner hvor apparatet blir benyttet på en måte det ikke er designet for.
- Dersom du tillater barn å benytte seg av apparatet, forsikre deg om at du er klar over barnets mentale og fysiske utvikling samt deres temperament. Barn bør kun benytte seg av apparatet når det er en voksen person tilstede som kan instruere barnet i sikker og riktig bruk av apparatet. Apparatet er ikke et leketøy.
- Forsikre deg om at det er nok rom rundt apparatet når du monterer det.
- Vær klar over at uriktig og overdrevet trening kan være skadelig for helsen.
- Pass på at ingen spaker eller justeringsskruer ikke kommer i veien for din bevegelsesbane under treningen.
- Når du monterer apparatet, pass på at det står stabilt og at mulige ujevnheter i overflaten er jevnet ut.
- Ikle deg alltid passende bekledning og sko når du benytter deg av apparatet. Klærne bør være relativt tettsittende så de ikke vikler seg inn i apparatets bevegelige deler. Benytt deg av rene joggesko når du bruker apparatet.
- Før du påbegynner et nytt treningsprogram bør du alltid konsultere med en lege. Din lege kan forsyne deg med viktig informasjon vedrørende din individuelle intensitet, samt riktige spisevaner.

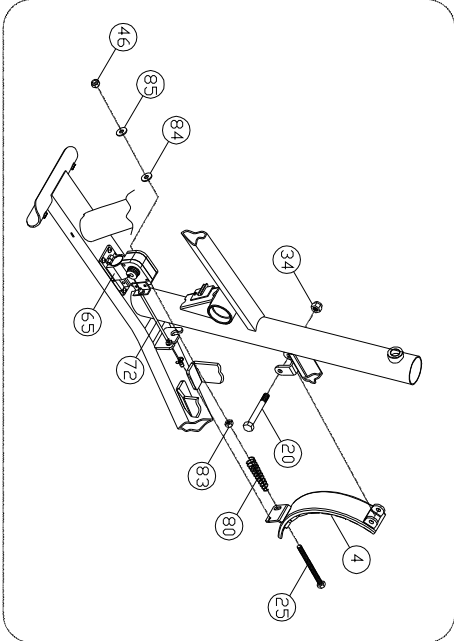
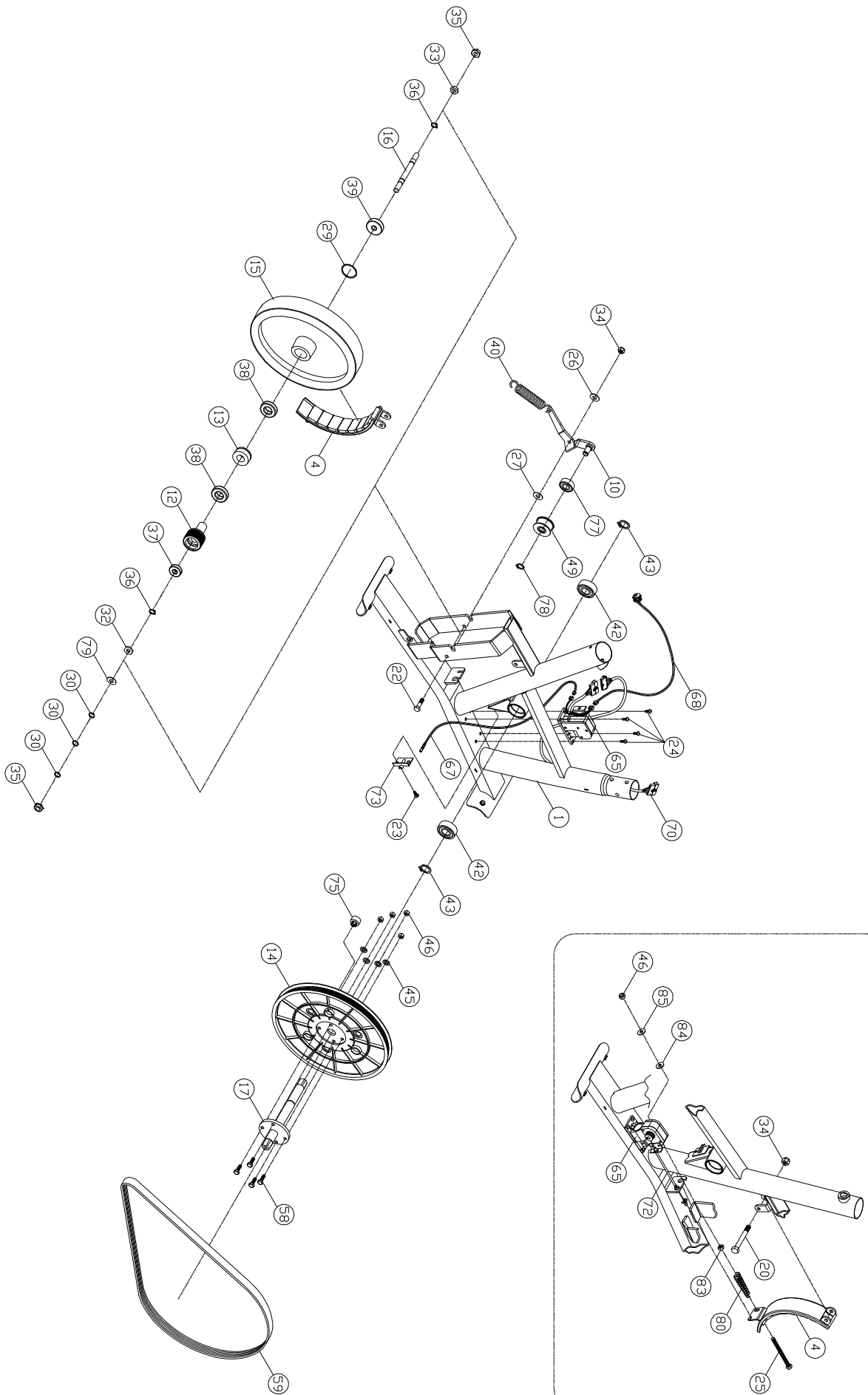
Viktige merknader

- Monter apparatet etter instruksjonene i denne brukerveiledningen. Pass på at du kun benytter deg av deler som følger med og som er designet for dette apparatet. Før du påbegynner monteringen, bør du benytte deg av delelisten i denne brukerveiledningen for å forsikre deg om at du har alle deler du trenger.
- Monter apparatet på en tørr og jevn overflate, og alltid beskytt det mot fuktighet. For å beskytte underlaget, anbefales det at du benytter en matte under apparatet.
- Ingen treningsapparater er leketøy. Det er derfor viktig at apparatet kun blir brukt av eller i nærvær av personer som er riktig informert om apparatet.
- Dersom du opplever svimmelhet, kvalme, bryst smerter eller annet form for ubehag, bør du umiddelbart avslutte treningen og kontakte lege.
- Pass på at verken du eller personer i nærheten beveger seg for nære apparatets bevegelige deler under bruk.
- Når du justerer spaker og/eller justeringsskruer, pass på at de er justert riktig og ta merke av maks justeringsposisjon.
- Ikke tren umiddelbart etter et måltid.

Har du problemer eller spørsmål om produktet, gå inn på WWW.EXERFIT.NO eller send en mail til service@exerfit.no

Oversiktsdiagram

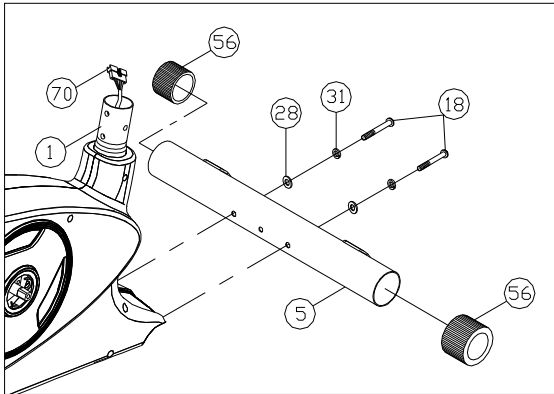




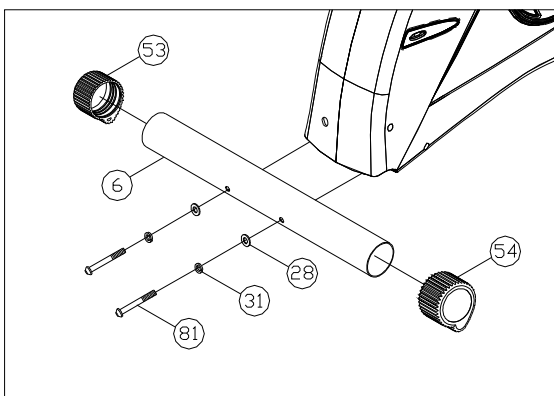
Deleliste

| NR. | BESKRIVELSE | ANT. | NR. | BESKRIVELSE | ANT. |
|------|--|------|------|---|------|
| 1 | Hovedramme | 1 | 44 | Skrue, M8*1.0*25L | 2 |
| 2 | Styrestamme | 1 | 45 | Springskive, M6 | 4 |
| 3 | Setestamme | 1 | 46 | Nylon mutter, M6 | 5 |
| 4 | Magnetisk holder | 1 | 47 | Justeringskrue | 1 |
| 5 | Fremre stabilisator | 1 | 48 | Styreskrue | 1 |
| 6 | Bakre stabilisator | 1 | 49 | Hjul, drivbelte | 1 |
| 7 | Styre | 1 | 50 | Styrebrakett | 1 |
| 8 | Seteglider | 1 | 51 | Justeringskrue | 1 |
| 9 | Låseplate | 1 | 52 | Plastikk foring | 2 |
| 10 | Jockeyhjul brakett | 1 | 53 | Bakre stabilisatordeksel, venstre | 1 |
| 11 | Krank | 1set | 54 | Bakre stabilisatordeksel, høyre | 1 |
| 11-1 | Kapsel, krank | 2 | 55 | Transporthjul | 2 |
| 12 | Fremre reimskive | 1 | 56 | Fremre stabilisatordeksel (L&R) | 2 |
| 13 | Enveislager FT-1735 | 1 | 57 | Tube, setestamme | 1 |
| 14 | Bakre reimskive | 1 | 58 | M6*18L Bolt, sekskantet | 4 |
| 15 | Svinghjul | 1 | 59 | Belte | 1 |
| 16 | Aksel, svinghjul | 1 | 60 | Sete | 1 |
| 17 | Aksel, reimskive | 1 | 61 | Skumgrep | 2 |
| 18 | M8*68mm Skrue | 2 | 61-1 | Endekapsel, styre | 2 |
| 19 | M8*15mm Skrue | 4 | 62 | Kjededeksel, venstre | 1 |
| 20 | M8*52mm Bolt, sekskantet | 1 | 63 | Kjededeksle, høyre | 1 |
| 21 | #8-32mm Skrue | 4 | 64 | Computer | 1 |
| 22 | M8*25mm Skrue | 1 | 64-1 | M5*15mm Skrue | 4 |
| 23 | Skrue #6-32mm | 1 | 65 | Servomotor | 1 |
| 24 | M5*10mm Skrue | 4 | 66 | Adaptor | 1 |
| 25 | M6*65mm Bolt, sekskantet | 1 | 67 | Computerledning | 1 |
| 26 | M8*22*1.0 Skive | 1 | 68 | Sensorledning, adaptor | 1 |
| 27 | M8*22*1.5 Skive | 1 | 69 | Computerkabel, øvre | 1 |
| 28 | M8*16*1.2 Skive | 8 | 70 | Computerkabel, nedre | 1 |
| 29 | Skive, $\Phi 30 \times \Phi 34 \times t 0.8$ | 1 | 71 | Pulsledning | 1 |
| 30 | Skive, $\Phi 10 \times 13 \times 0.3$ | 3 | 72 | Ledningstang | 1 |
| 31 | M8 Springskive | 8 | 73 | Sensorbrakett | 1 |
| 32 | 3/8" Mutter, selvslås (T3.0) | 1 | 74 | Håndpulssensor | 2 |
| 33 | 3/8" Mutter, selvslås (T9.0) | 1 | 75 | Magnet | 1 |
| 34 | Mutter, nylon M8 | 2 | 76 | Deksel, krankarm | 2 |
| 35 | 3/8" WH Mutter | 2 | 77 | Lager (6001ZZ) | 1 |
| 36 | Klemme C10 | 2 | 78 | Klemme C12 | 2 |
| 37 | Lager (6000ZZ) | 1 | 79 | Skive M10* $\square 21 \times 2.0T \square BK \square$ | 1 |
| 38 | Lager (6003ZZ) | 2 | 80 | Fjær | 1 |
| 39 | Lager (6300ZZ) | 1 | 81 | M8*72mm Skrue | 2 |
| 40 | Drafjær | 1 | 82 | Skive M10* $\square 21 \times 2.0T \square UCP \square$ | 1 |
| 41 | Pedal, venstre & høyre | 1set | 83 | M6 Mutter, selvslås | 1 |
| 42 | Lager (6203ZZ) | 2 | 84 | M6*22*1.0 Skive | 1 |
| 43 | Klemme C17 | 2 | 85 | M6*19*1.5 Skive | 1 |

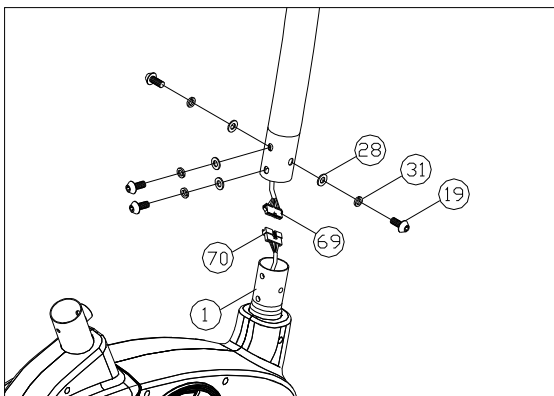
Montering



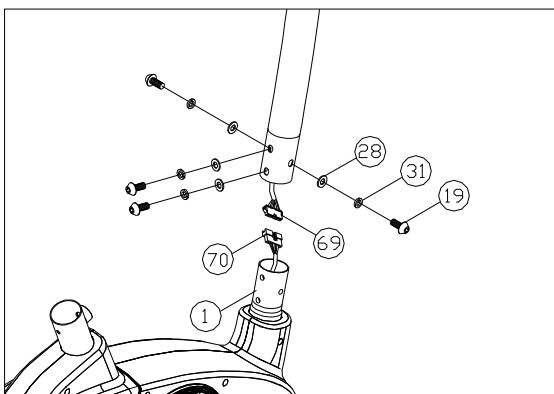
1. Fest fremre stabilisator (5) til hovedrammen (1) ved hjelp av to skruer (18), to springskiver (31) og to skiver (28) som vist på tegningen.



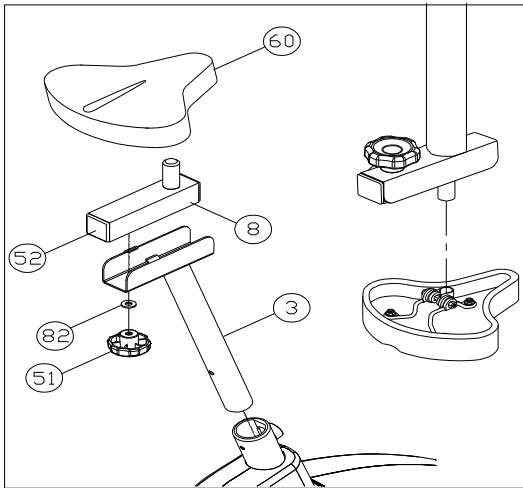
2. Fest bakre fot (6) til hovedrammen ved hjelp av to skruer (81), to springskiver (31) og to skiver (28) som vist på tegningen.



3. Koble øvre computerkabel (69) til servomotoren og den nedre computerkabelen (70).

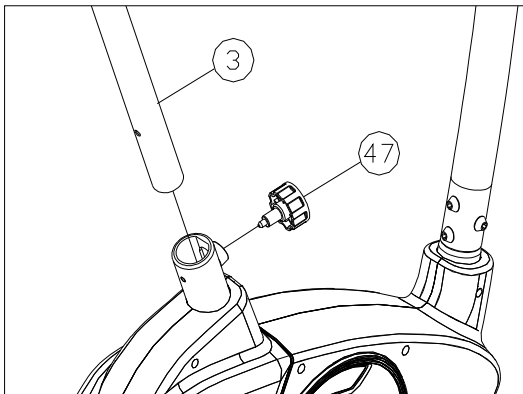


4. Før styrestammen (2) inn i hovedrammen (1), og fest den med fire skruer (19), fire springskiver (31) og fire skiver (28).

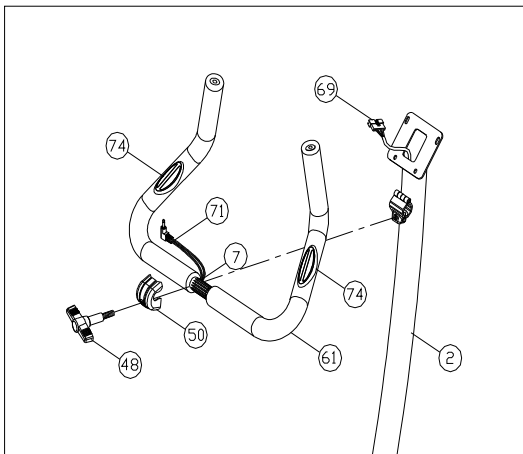


5. Fest klemmen i setet (60) til seteglideren (8) og stram setet sikkert i ønsket posisjon.

Etter at du har montert seteglideren (8) til setestammen (3) med skive (82) og justeringsskrue (51), kan du justere setet til ønsket høyde.

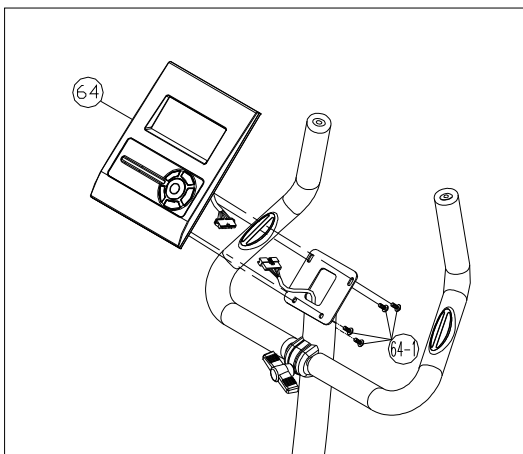


6. Før setestammen (3) inn i hovedrammen (1). Juster et av hullene i setestammen med hullet i hovedrammen og før justeringsskruen (47) inn gjennom hullene. Stram justeringsskruen.



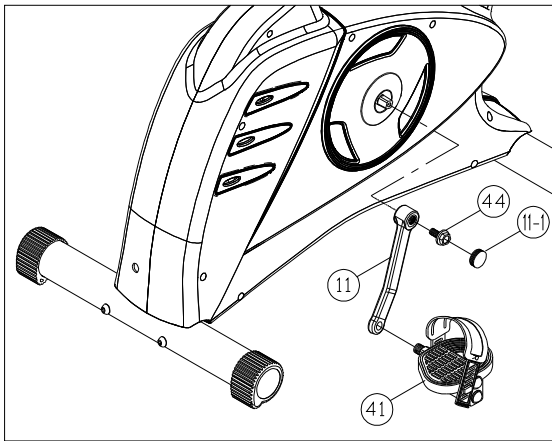
7. Fest styret (7) til styrestammen (2) ved hjelp av skruen (48) gjennom styrebraketten (50).

Koble pluggen i håndpulsledningen (71) til mottaket i computeren (64).



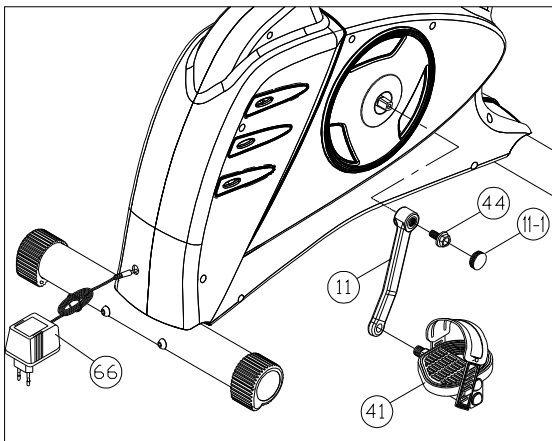
8. Fest øvre computerkabel (69) til computeren (64). Fest computeren (64) til styrestammen (2) med fire skruer (64-1).

(Merk: Forsikre deg om at ingen ledninger ligger i klem.)



9. Monter høyre pedal (41R) inn i høyre krankarm (11R) og bruk fingrene til å skru den inn i retning med klokken til pedalen er skrudd helt inn.

Monter venstre pedal (41L) inn i venstre krankarm (11L) og bruk fingrene til å skru den inn i retning mot klokken til pedalen er skrudd helt inn.



10. Koble til adaptoren (66).

Vedlikehold

1. Inspiser alle deler av apparatet regelmessig og stram deler dersom dette er nødvendig.
2. For rengjøring av apparatet, bruk kun mildt såpeskum eller et generelt mildt, ikke-slitende vaskemiddel.
3. Beskytt computeren fra skader.
4. Hold alle former for væske unna computeren, adapteren og strømkabelen til enhver tid.
5. Ikke utsett computeren for direkte sollys.
6. Dette apparatet er motordrevet. Motoren befinner seg under kjededekslet. Ikke tillat noen form for væske å penetrere kjededekslet.
7. Når du ikke benytter deg av apparatet, bør det oppbevares i et tørt og varmt rom.

Norsk brukerveiledning for B31272T0B (PMS 24P)

Computer oversikt



Verdt å vite før du benytter deg av computeren

A. Strøm

Når du kobler til adaptoren, vil computeren indikere og den vil så slå seg på i manuell modus.

B. Valg av program og innstillingsverdier

1. Bruk UP (opp) eller DOWN (ned) knappene for å velge programmodus, og trykk så ENTER for å bekrefte valget ditt.
2. I manuell modus kan du bruke UP eller DOWN knappene for å stille inn følgende verdier relevant for din trening: TIME (tid), DISTANCE (distance), CALORIES (kalorier) og PULSE (puls).
3. Trykk START/STOP for å starte treningsøkten.
4. Når du når din målverdi, vil computeren indikere og deretter stanse.
5. Dersom du har satt opp mer enn en målverdi, og ønsker å nå neste mål, trykker du START/STOP for å fortsette treningen.

C. Dvalefunksjon

Computeren vil gå inn i dvalemodus, og skjermen vil slå seg av dersom den ikke mottar noe som helst signal etter fire minutter. Trykk hvilken som helst knapp for å starte computeren igjen.

Funksjoner:

1. Tid: Viser treningstiden din i minutter og sekunder. Computeren vil automatisk telle opp fra 0:00 til 99:59 med et sekunds intervaller. Du kan også programmere computeren til å telle ned fra en satt verdi ved å bruke UP og DOWN knappene. Dersom du fortsetter å trene etter at målverdien er nådd, vil computeren indikere før den nullstiller seg til tiden du opprinnelig stilte inn.
2. Distanse: Viser samlet distanse fra samtlige av dine treningsøkter opp til en maks verdi av 99.9 kilometer eller miles.
3. RPM: Pedalrotasjon målt i rotasjoner pr minutt.
4. WATT: Mengden mekanisk kraft computeren mottar fra din trening.

5. Hastighet: Viser inneværende hastighet til km/t eller mile/t.
6. Kalorier: Computeren vil beregne et omtrentlig antall kalorier som du har forbrent.
7. Puls: Computeren vil lese av din puls og vise den i slag pr minutt under treningsøkten din.
8. Alder: Du kan programmere inn en alder fra 10 til 99 år. Dersom du ikke ønsker å stille inn en alder, vil standardverdien være 35 år.
9. TARGET HEART RATE (Målverdi for hjerterytme): Hjerterytmen som du bør opprettholde under treningsøkten kalles din målverdi for hjerterytme. Måles i slag pr minutt.
10. Rekonvalesens: Under startfasen, grip rundt håndpulssensorene eller ha pulsbeltet festet rundt brystet ditt og trykk PULSE RECOVERY knappen. Computeren vil så vise beskjeden "HOLD SENSOR". Klokken vil telle ned fra 60 sekunder. Straks den når null, vil computeren vise din rekonvalesens status med en karakter fra F1.0 til F6.0. Karakteren din vil bety følgende:

| | | | |
|-------------|--------------------------|-------------|-----------------------------------|
| | F1.0 | | betyr STRÅLENDE |
| F1.0 | <input type="checkbox"/> | F2.0 | betyr VELDIG BRA |
| F2.0 | <input type="checkbox"/> | F2.9 | betyr BRA |
| F3.0 | <input type="checkbox"/> | F3.9 | betyr GREIT |
| F4.0 | <input type="checkbox"/> | F5.9 | betyr UNDER GJENNOMSNIETET |
| | | F6.0 | betyr DÅRLIG |

- Merk:** Dersom computeren ikke mottar noe pulssignal, vil beskjeden "P" vises i pulsvinduet. Dersom pulsvinduet viser beskjeden "ERR", trykker du PULSE RECOVERY på nytt, og forsikrer deg om at du holder godt rundt håndpulssensorene eller at pulsbeltet sitter riktig.
11. Temperatur: Viser inneværende temperatur.

Knapper:

Det er seks knapper på computeren. De fungerer på følgende måte:

1. START/STOP:
 - a. Quick Start: Lar deg starte computeren uten å velge et program. Virker kun for manuell modus. Klokken vil automatisk telle opp fra null.
 - b. Under treningsmodus, kan du trykke denne knappen for å avslutte treningen.
 - c. I stopp-modus, kan du trykke denne knappen for å starte treningen.
2. UP (opp):
 - a. Trykk denne knappen for å øke motstanden i treningsmodus.
 - b. I innstillingsmodus kan du trykke denne knappen for å øke verdier for tid, distance, kalorier, alder, og for valg av kjønn og program.
3. DOWN (ned):
 - a. Trykk denne knappen for å senke motstanden i treningsmodus.
 - b. I innstillingsmodus kan du trykke denne knappen for å senke verdier for tid, distanse, kalorier, alder, og for valg av kjønn og program.

4. ENTER:
- a. I innstillingsmodus kan du trykke denne knappen for å bekrefte dine valg.
 - b. I stoppmodus kan du holde denne knappen nede i over to sekunder for å nullstille alle verdier til standardverdi.
 - c. Når du stiller klokken, kan du bruke denne knappen for å bekrefte verdier for time og minutt.

5. BODY FAT: Trykk denne knappen for å skrive inn informasjon om din høyde, vekt, kjønn og alder slik at computeren kan male din kroppsfettratio.

6. PULSE RECOVERY: Trykk denne knappen for å aktivisere rekonvalesens-funksjonen.

Programintroduksjon og drift:

Manuelt program: Manuelt

P1 er et manuelt program. Brukeren kan når som helst begynne å trene ved å trykke START/STOP knappen. Standard motstandsnivå er 5. Ved å justere UP og DOWN knappene, kan brukeren når som helst forandre motstandsnivået på treningsøkten.

- Drift:**
1. Bruk UP/DOWN knappene for å velge manuelt program (P1).
 2. Trykk ENTER for å bekrefte ditt valg.
 3. Klokken vil nå blinke på skjermen, og du kan trykke UP eller DOWN for å stille inn din egen treningstid. Trykk ENTER for å bekrefte.
 4. Distansen vil nå blinke på skjermen, og du kan trykke UP eller DOWN for å sette en målverdi for distanse. Trykk ENTER for å bekrefte.
 5. Kaloriene vil nå blinke på skjermen, og du kan trykke UP eller DOWN for å sette en målverdi for kalorier. Trykk ENTER for å bekrefte.
 6. Pulsens vil nå blinke på skjermen, og du kan trykke UP eller DOWN for å sette en målverdi for puls. Trykk ENTER for å bekrefte.
 7. Trykk START/STOP for å påbegynne treningsøkten.

Forhåndsinnstilte programmer: Steps, Hill, Rolling, Valley, Fat Burn, Ramp, Mountain, Intervals, Random, Plateau, Fartlek, Precipice Program

PROGRAM 2 til PROGRAM 13 er forhåndsinnstilte programmer. Brukeren kan trene med

forskjellig motstandsnivå i forskjellige intervaller som er bestemt i de individuelle profilene. Brukeren kan ved hjelp av UP og DOWN knappene trene i hvilket som helst motstandsnivå innenfor en satt tidsperiode eller med målverdier for kalorier eller distanse.

- Drift:**
1. Bruk UP eller DOWN knappene for å velge en av de ovennevnte programmene fra P2 til P13.
 2. Trykk ENTER for å bekrefte.
 3. Klokken vil nå blinke på skjermen, og du kan trykke UP eller DOWN for å stille inn din egen treningstid. Trykk ENTER for å bekrefte.
 4. Distansen vil nå blinke på skjermen, og du kan trykke UP eller DOWN for å sette en målverdi for distanse. Trykk ENTER for å bekrefte.
 5. Kaloriene vil nå blinke på skjermen, og du kan trykke UP eller DOWN for å sette en målverdi for kalorier. Trykk ENTER for å bekrefte.
 6. Pulsens vil nå blinke på skjermen, og du kan trykke UP eller DOWN for å sette en målverdi for puls. Trykk ENTER for å bekrefte.
 7. Trykk START/STOP for å påbegynne treningsøkten.

Brukerinnstilte programmer: User 1, User 2, User 3, User 4

Program 14 til 17 er brukerenstilte programmer. Brukeren kan selv stille inn verdier for tid, distanse, kalorier og motstandsnivået i opptil 10 søyler. Verdiene og profilene vil bli lagret i computerens minne etter innstilling. Brukeren kan også fortløpende forandre motstandsnivået i hver søyle ved hjelp av UP og DOWN knappene uten at dette vil bli lagret i minnet.

- Drift:**
1. Trykk UP/DOWN for å velge program P14 eller P15.
 2. Trykk ENTER for å bekrefte.
 3. Den første søylen vil nå blinke. Bruk UP eller DOWN knappen for å stille inn din egne personlige treningsprofil. Trykk ENTER for å bekrefte innstillingen av den første søylen. Standardnivå er 1.
 4. Den andre søylen vil nå blinke. Bruk UP eller DOWN knappen for å stille inn din egne personlige treningsprofil. Trykk ENTER for å bekrefte innstillingen av den andre søylen.
 5. Fortsett slik til du har stilt inn samtlige søyler. Trykk ENTER for å bekrefte.
 6. Klokken vil nå blinke på skjermen, og du kan trykke UP eller DOWN for å stille inn din egen treningstid. Trykk ENTER for å bekrefte.
 7. Distansen vil nå blinke på skjermen, og du kan trykke UP eller DOWN for å sette en målverdi for distanse. Trykk ENTER for å bekrefte.
 8. Kaloriene vil nå blinke på skjermen, og du kan trykke UP eller DOWN for å sette en målverdi for kalorier. Trykk ENTER for å bekrefte.
 9. Pulsens vil nå blinke på skjermen, og du kan trykke UP eller DOWN for å sette en målverdi for puls. Trykk ENTER for å bekrefte.

10. Trykk START/STOP for å påbegynne treningsøkten.

Puls program: 55% av max puls, 65% av max puls, 75% av max puls, 85% av max puls, Target H.R.C.

Program 17 til Program 21 er Puls program etter alder og Program 21 er et rent puls program der ønsket puls blir forhåndsprogrammert.

Program 17 er 55% av max puls - - Target H.R. = $(220 - \text{alder}) \times 55\%$

Program 18 er 65% av max puls - - Target H.R. = $(220 - \text{alder}) \times 65\%$

Program 19 er 75% Max H.R.C. - - Target H.R. = $(220 - \text{alder}) \times 75\%$

Program 20 er 85% Max H.R.C. - - Target H.R. = $(220 - \text{alder}) \times 85\%$

Program 21 er Target H.R.C. - - Trening etter ønsket puls verdi.

Brukeren kan trene etter pulsprogram ved å registrere alder (AGE), tid (TIME), distanse (DISTANCE), kalorier (CALORIES). Ved bruk av disse programmene vil computeren justere motstanden slik at pulsen holder seg så nær opptil valgt puls. For eksempel, motstanden vil øke hvert 20. sekund når pulsen er lavere enn valgt puls nivå. Hvis pulsen er høyere enn valgte program vil motstanden reduseres og computeren vil vise "SLOW DOWN" i displayet. Hvis pulsen er lavere enn programmet som er valgt vil motstanden øke og "HURRY UP" vil komme frem i displayet. Hvis pulsen er lik programmet som er valgt vil være uforandret og "KEEP GOING" vil komme frem i displayet

1. Trykk UP/DOWN knappene for å velge et program fra P17 til P21.
2. Trykk ENTER knappen for å velge program.
3. AGE (alder) vil blinke i displayet i program P17 til P20, trykk UP eller DOWN til du kommer frem til rett alder.
4. Program 21, TARGET PULSE vil blinke og den kan endres ved å trykke UP eller DOWN knappen til rett puls kommer frem i displayet. Pulsen kan endres mellom 80 og 180 slag pr. minutt.
5. TIME vil blinke i displayet og den kan endres ved å trykke UP or DOWN knappene for å til du kommer til ønsket treningstid. Trykk ENTER knappen for å bekrefte ønsket treningstid.
6. DISTANCE vil blinke i displayet, will flash and you can press UP or DOWN keys to set your target DISTANCE. Press ENTER key to confirm your desired DISTANCE.
7. CALORIES vil blinke i displayet og kaloriforbruket kan reguleres ved å trykke UP eller DOWN. Trykk ENTER for å bekrefte ønsket kaloriforbruk.
8. Trykk START/STOP for å begynne treningen

Watt kontrol Program: Watt kontrol

Program 23 er et watt program. Press ENTER for å justere de forskjellige verdiene i programmet. I dette programmet er alltid watt-verdien konstant. Hvis du trækker raskt, vil motstanden synke og motsatt. Den vil hele tiden prøve å holde deg på verdien.

Innstilling: 1. Bruk UP/DOWN for å komme til WATT KONTROL (P23) program.

2. Trykk ENTER for å komme inn I det programmet.
3. TIME vil blinke og benytt UP og DOWN for å justere ønsket nivå. Trykk ENTER for å godkjenne det nivået du ønsker å lagre
4. DISTANCE vil blinke og benytt UP og DOWN for å justere ønsket nivå. Trykk ENTER for å godkjenne det nivået du ønsker å lagre.
5. WATT vil blinke og benytt UP og DOWN for å justere ønsket nivå. Trykk ENTER for å godkjenne det nivået du ønsker å lagre. Standard verdi for WATT er 100.
6. CALORIES vil blinke og benytt UP og DOWN for å justere ønsket nivå. Trykk ENTER for å godkjenne antall kalorier.
7. PULSE vil blinke og benytt UP og DOWN for å justere ønsket pulsnivå.. Trykk ENTER for å godkjenne det pulsnivået du ønsker å lagre.
8. Trykk START/STOP for å starte treningen.

NOTE:

1. $WATT = TORQUE (KGM) * RPM * 1.03$
2. Du kan kun benytte en verdi om gangen. Dvs at du ikke kan justere både distanse og kalorier samtidig. Juster den ønskede verdien på den gruppen du ønsker å benytte deg av.

Body Fat Program: Body Fat

Program 24 er spesielt utviklet for å regne ut brukerens fettratio og deretter tilby en personlig profil til brukeren. Det er tre kroppstyper brukeren kan bli vurdert som:

Type1: Fettprosent > 27

Type2: 27 □ Fettprosent □ 20

Type3: Fettprosent < 20

Computeren vil vise testresultatene i fettprosent, BMI og BMR.

- Drift:**
1. Trykk UP/DOWN for å velge Body Fat programmet (P24).
 2. Trykk ENTER for å bekrefte.
 3. HEIGHT (høyden) vil nå blinke, og du kan trykke UP eller DOWN for å stille inn riktig høyde. Trykk så ENTER for å bekrefte. Standardverdi er 170 cm.
 4. WEIGHT (vekt) vil nå blinke, og du kan trykke UP eller DOWN for å stille inn riktig vekt. Trykk så ENTER for å bekrefte. Standardverdi er 70 kg.
 5. GENDER (kjønn) vil nå blinke, og du kan trykke UP eller DOWN for å velge hvilket kjønn du er. Nummer 1 betyr mann, og nummer 0 betyr kvinne. Trykk ENTER for å bekrefte. Standardverdi er 1 (mann).
 6. AGE (alder) vil nå blinke, og du kan trykke UP eller DOWN for å stille inn riktig alder. Trykk så ENTER for å bekrefte. Standardverdi er 35 år.
 7. Trykk START/STOP for å begynne utregningen av fettprosent. Dersom beskjedden "E" kommer opp i beskjedvinduet, forsikre deg om at hendene dine griper godt rundt håndpulsensorene, eller at pulsbeltet sitter riktig. Trykk så START/STOP igjen for å

påbegynne utregningen.

8. Etter at utregningen er ferdig, vil computeren vise verdier for BMR, BMI og fettprosent. Computeren vil også vise deg din egen treningsprofil tilpasset din kroppstype.

9. Trykk START/STOP for å påbegynne treningen.

Driftsguide:

1. Dvalemodus:

Computeren vil gå inn i dvalemodus dersom den ikke mottar noe signal fra verken knapper eller apparatet etter fire minutter. Du kan trykke hvilken som helst knapp for å vekke computeren igjen.

2. BMI (Body Mass Index): BMI måler kroppens fettprosent basert på høyde og vekt. Denne formelen gjelder både for kvinner og menn.

3. BMR (Basal Metabolic Rate): Din BMR viser hvor mange kalorier kroppen trenger for å fungere. Den tar ikke aktivitet med i beregningen, kun energien du trenger for å opprettholde hjerteslag, pusting og normal kroppstemperatur. Den måler kroppen hvilende, ikke sovende, i romtemperatur.

Teknisk informasjon for adaptor

1. Tilgjengelig for Input: 230V/50Hz or 60Hz Output: 6V AC/0.5A

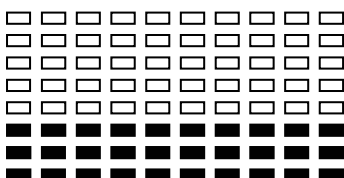
2. Tilgjengelig for Input: 110V/50Hz or 60Hz Output: 6V AC/0.5A

Skjermgrafikk

Forhåndsinnstilte profiler:

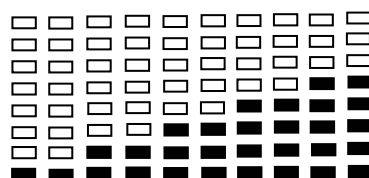
PROGRAM 1

MANUAL



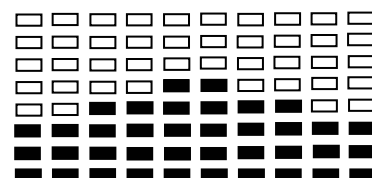
PROGRAM 2

STEPS



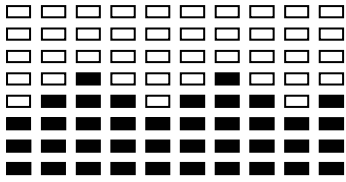
PROGRAM 3

HILL



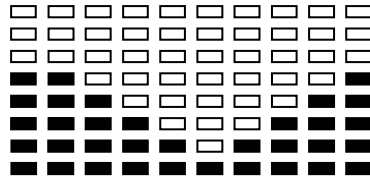
PROGRAM 4

ROLLING



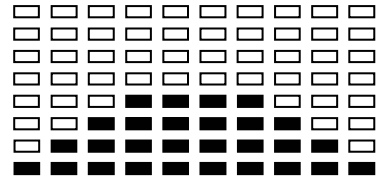
PROGRAM 5

VALLEY



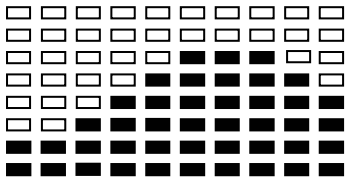
PROGRAM 6

FAT BURN



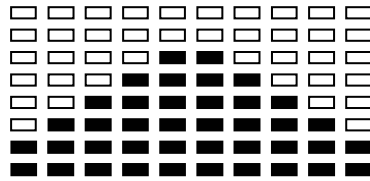
PROGRAM 7

RAMP



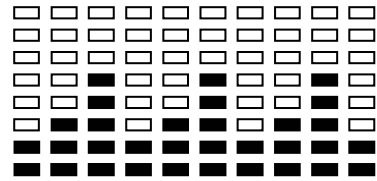
PROGRAM 8

MOUNTAIN



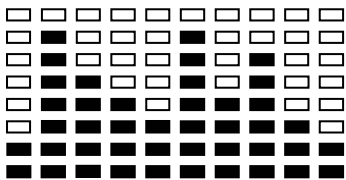
PROGRAM 9

INTERVALS



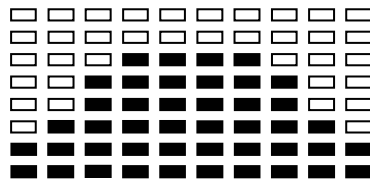
PROGRAM 10

RANDOM



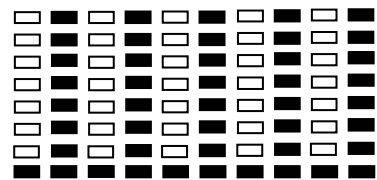
PROGRAM 11

PLATEAU



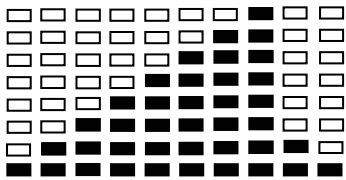
PROGRAM 12

FARTLEK



PROGRAM 13

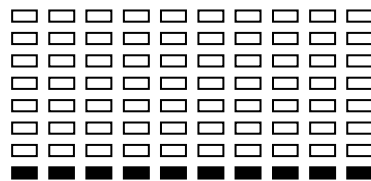
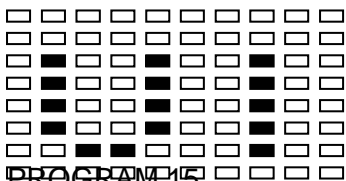
PRECIPICE



Brukerinnstilte programmer

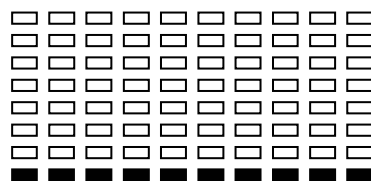
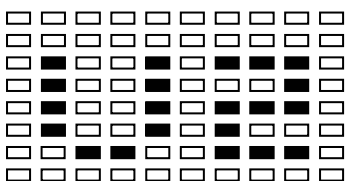
PROGRAM 14

USER 1



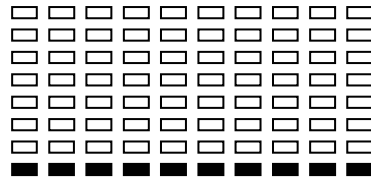
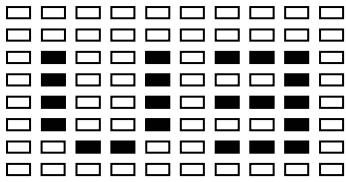
PROGRAM 15

USER 2



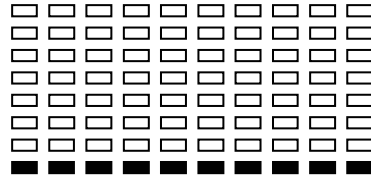
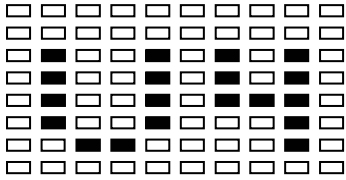
PROGRAM 16

USER 3



PROGRAM 17

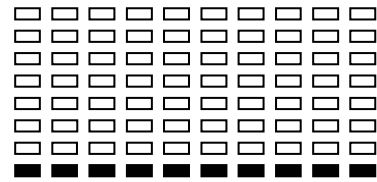
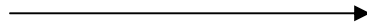
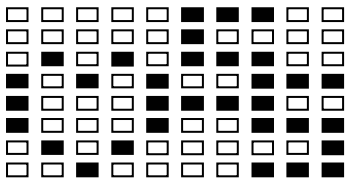
USER 4



PULSPROGRAMER:

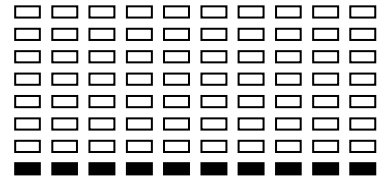
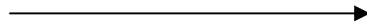
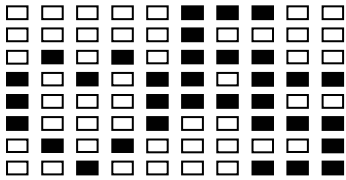
PROGRAM 18

55% H.R.C.



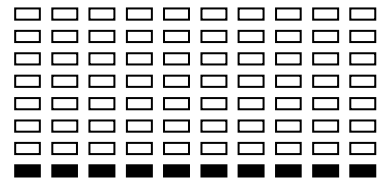
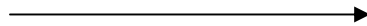
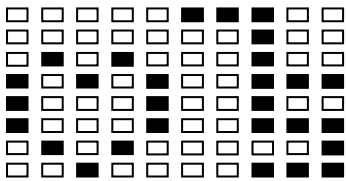
PROGRAM 19

65% H.R.C.



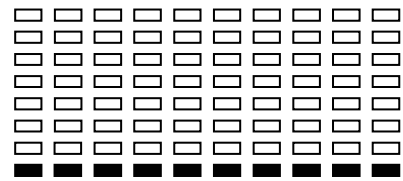
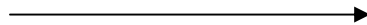
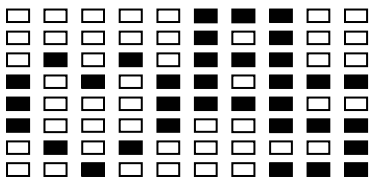
PROGRAM 20

75% H.R.C.



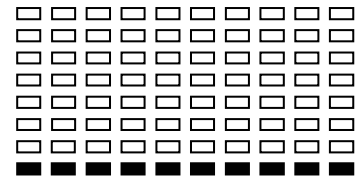
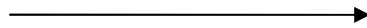
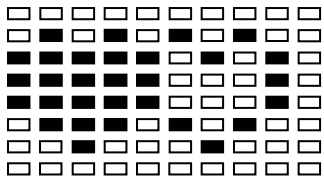
PROGRAM 21

85% H.R.C.



PROGRAM 22

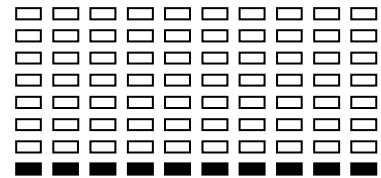
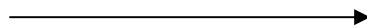
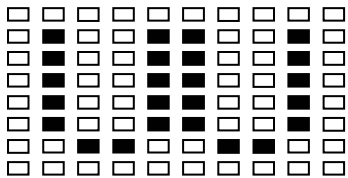
TARGET H.R.C.



WATT KONTROL PROGRAM

PROGRAM 23

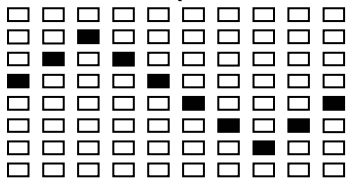
WATT CONTROL



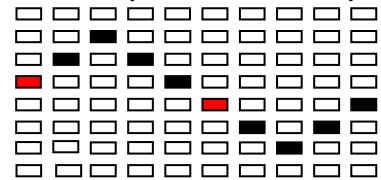
Kroppsfettprogrammer:

PROGRAM 16

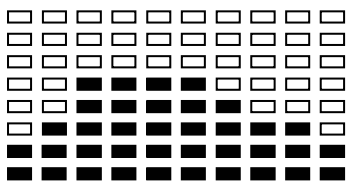
BODY FAT (STOPP MODUS)



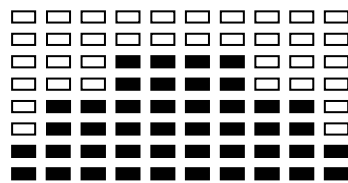
BODY FAT (START MODUS)



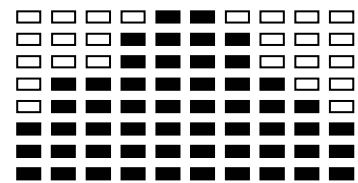
Mulige profiler etter avlest fettprosent:



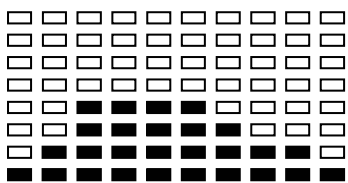
Treningstid: 40 minutter



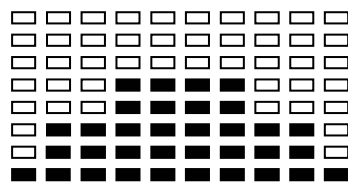
Treningstid: 40 minutter



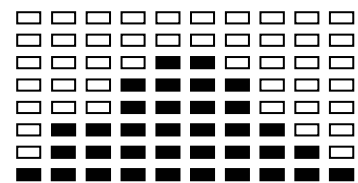
Treningstid: 20 minutter



Treningstid: 40 minutter



Treningstid: 40 minutter



Treningstid: 20 minutter